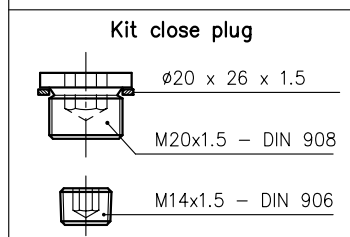
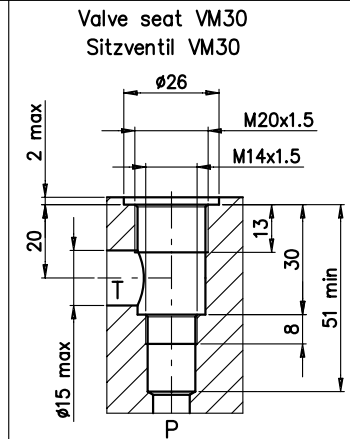
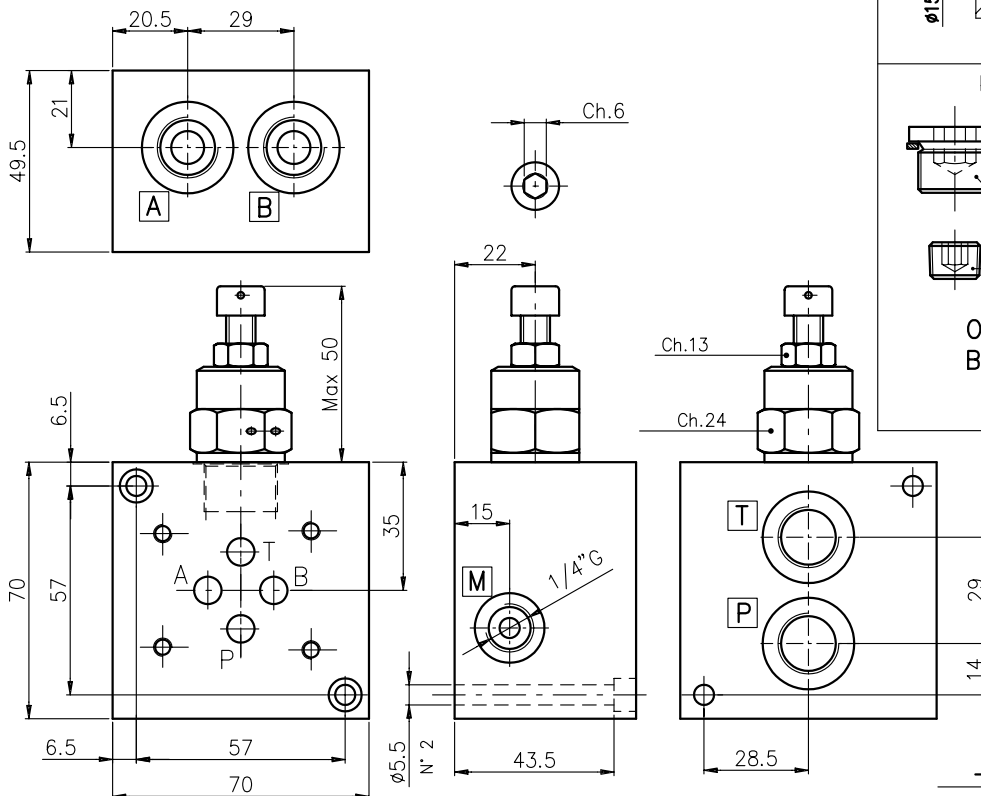


SUB PLATE TYPE EAS338PLX...
GRUNDPLATTE TYP EAS338PLX...

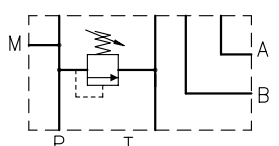


Sub plate, with ports A–B on side, P–T on rear, 3/8”G.
 With relief valve (RV). Weight = 0.6 Kg
 Max operating pressure: 210 bar
 Material: aluminium 2011 (FC1) anodized.

Grundplatte, A–B seitlich, P–T ruckseitig, 3/8”G.
 Mit Druckbegrenzungsventil (DBV). Gewicht = 0.6 Kg
 Max Betriebsdruck: 210 bar
 Werkstoff: aluminium 2011 (AlCuBiPb) eloxiert.

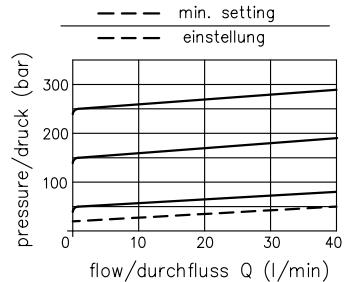


Ordering code:
 Bestell-Code:
 [ET] [VM30]



Hydraulic symbol symbol

performance betriebseigenschaften



Ordering code:
 Bestell-Code: [EAS] [3] [38] [PL] [X] [*] [F]

EUROFLUID
 Aluminium sub plate =
 Grundplatte aluminium

CETOP 3 = 3
 3/8”G = 38

rear/side ports = PL
 seitlich/ruckseitige Anschluessen

F = Setting by key
 Einstellung Schlussverstellung
 = Spring type / Feder typ
 1 = 25–70 bar
 2 = 35–170 bar
 3 = 70–315 bar

X = with RV / mit RV

Set of 10 pcs.
 Satz von 10 Stk.